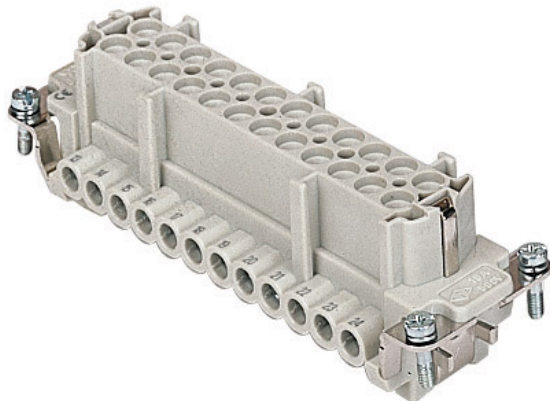


Codice articolo

# CNEF 24 T



Frutto presa, serie CNE, connessione con morsetto a vite, 24 poli + PE, 16 A 500 V 6 kV 3, grandezza "104.27", con piastrina

## Descrizione prodotto

<b>Tipo prodotto</b>	Frutto
<b>Serie</b>	CNE
<b>Tipo connessione</b>	Connessione con morsetto a vite
<b>Genere</b>	Femmina
<b>N. poli</b>	24 poli +
<b>Grandezza</b>	Grandezza 104.27
<b>Specifica</b>	Con piastrina, anche per conduttori non preparati

## Dati tecnici

<b>Corrente</b>	16 A
<b>Tensione</b>	500 V
<b>Tensione nominale di tenuta ad impulso</b>	6 kV
<b>Grado inquinamento</b>	3
<b>Tensione nominale secondo UL/CSA</b>	600 V
<b>Sezione conduttore</b>	0,50 mm <sup>2</sup> - 4,00 mm <sup>2</sup>
<b>Sezione AWG</b>	20 - 12
<b>Tipo contatto</b>	Torniti argentati
<b>Grado di protezione IP</b>	IP20 senza custodia, IP65/IP66/IP68/IP69 in custodia

## Ulteriori dettagli tecnici

<b>Cicli d'accoppiamento</b>	≥ 500
<b>Resistenza d'isolamento</b>	≥ 10 GΩ
<b>Resistenza di contatto</b>	≤ 1 mΩ
<b>Peso</b>	116,00 g
<b>Temperature di esercizio (min, max)</b>	-40 °C ... +125 °C
<b>Lunghezza di spelatura conduttori</b>	7 mm
<b>Grado autoestinguenza UL 94</b>	V-0
<b>Coppia di serraggio vite contatti principali</b>	M3: 0,5 Nm; 4,4 lb.in (Ph0 o 0,8 x 4 mm)

## Proprietà dei materiali

<b>Materiale principale</b>	Policarbonato (PC)
<b>Altri materiali</b>	Contatti: lega di rame
<b>Colore</b>	Grigio RAL 7032
<b>Conformità RoHs</b>	Conforme con esenzioni 6(c): lega di rame contenente fino al 4% in peso di piombo
<b>China RoHs - EFUP</b>	50
<b>Sostanze REACH SVHC</b>	Si Piombo
<b>Codice SCIP</b>	1a9c93ff-0445-4a16-81e3-1609ac5274d6

## Approvazioni / Normative

<b>Normativa di riferimento</b>	EN 61984:2009-06
<b>Certificazioni</b>	CSA, CQC, DNV, BV, EAC
<b>UL</b>	ECBT2, PVVA2
<b>cUL</b>	ECBT8, PVVA8

## Informazioni commerciali

<b>Codice EAN13</b>	8015747032582
<b>Classificazione ecl@ss</b>	27440205
<b>Classificazione ETIM</b>	EC000438

## Caratteristiche imballaggio

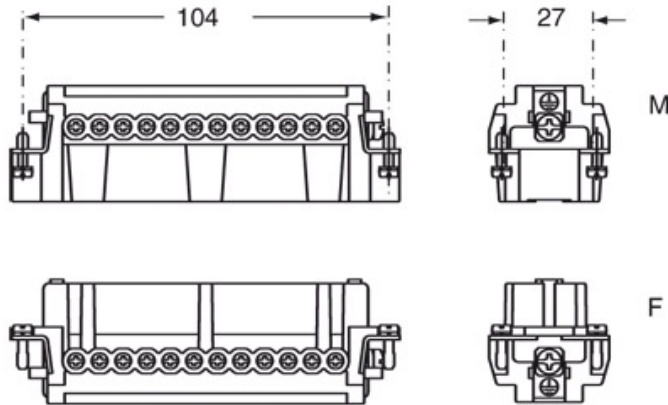
<b>Lunghezza imballo</b>	270,00 mm
<b>Altezza imballo</b>	75,00 mm
<b>Profondità imballo</b>	180,00 mm
<b>Peso imballo</b>	3,81 kg
<b>Volume imballo</b>	3,65 dm <sup>3</sup>
<b>Descrizione imballo</b>	Scatola cartone
<b>Quantità imballo</b>	30 pz
<b>Codice EAN13 imballo</b>	8015747032599
<b>Lunghezza sottoimballo</b>	113,00 mm
<b>Altezza sottoimballo</b>	36,00 mm
<b>Profondità sottoimballo</b>	180,00 mm
<b>Peso sottoimballo</b>	0,64 kg
<b>Volume sottoimballo</b>	0,73 dm <sup>3</sup>
<b>Descrizione sottoimballo</b>	Vassoio cartone
<b>Quantità sottoimballo</b>	5 pz
<b>Codice EAN13 sottoimballo</b>	8015747032605

Codice articolo

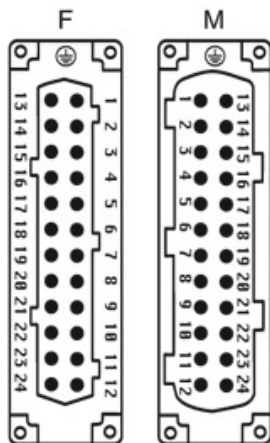
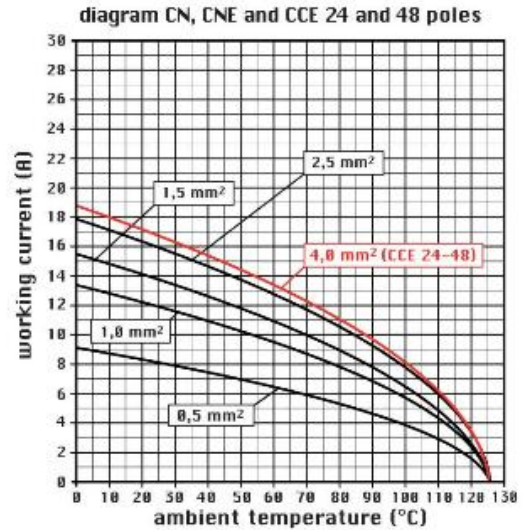
# CNEF 24 T



Disegni da catalogo



Disegni da catalogo



## Note

Frutti CNEF/M 24 T:

- caratteristiche secondo EN 61984:  
(16A 500V 6kV 3)  
(16A 400/690V 6kV 2)
- tensione nominale secondo UL/CSA: 600V
- resistenza di isolamento: > 10 GOhm
- limiti di temperatura ambiente: -40 °C ... +125 °C
- realizzati in resina termoplastica autoestinguente UL 94 V0
- durata meccanica: > 500 cicli
- resistenza di contatto: < 1 mOhm
- custodie impiegabili: grandezza "104.27":  
C-TYPE IP65/IP66  
C7 IP67 leva inox

- V-TYPE IP65/IP66 leva inox
- T-TYPE IP65 isolanti
- JEI leva acciaio zincato
- BIG custodie mobili
- W-TYPE per ambienti aggressivi
- EMC
- leva centrale
- IP68
- supporti da quadro:  
COB

Le misure indicate non sono impegnative e possono essere variate

senza alcun preavviso.

CNE ... :per conduttori non preparati

- frutti con piastrina per conduttori sezione:  
0,5 ÷ 4 mm<sup>2</sup> - AWG 20 ÷ 12
- lunghezza di spelatura conduttori: 7 mm
- coppia di torsione vite morsetto: 0,5 Nm,



CNE ... X : per conduttori con terminale a bussola

- frutti senza piastrina per conduttori sezione:  
0,25 ÷ 2,5 mm<sup>2</sup> - AWG 24 ÷ 14
- lunghezza di spelatura conduttori: 7 mm
- coppia di torsione vite morsetto: 0,5 Nm,

### California Proposition 65 Information



### WARNING

This product can expose you to lead and its compounds, known to the State of California to cause cancer and/or reproductive toxicity. For more information go to [www.P65Warnings.ca.gov](http://www.P65Warnings.ca.gov).

### California Proposition 65 Information



### WARNING

This product can expose you to lead and its compounds, known to the State of California to cause cancer and/or reproductive toxicity. For more information go to [www.P65Warnings.ca.gov](http://www.P65Warnings.ca.gov).